

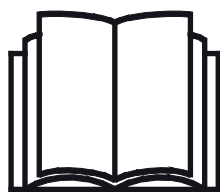
# AVANT®

## Manual del operario



## Horquilla de palé hidráulica

Producto núm. A36279



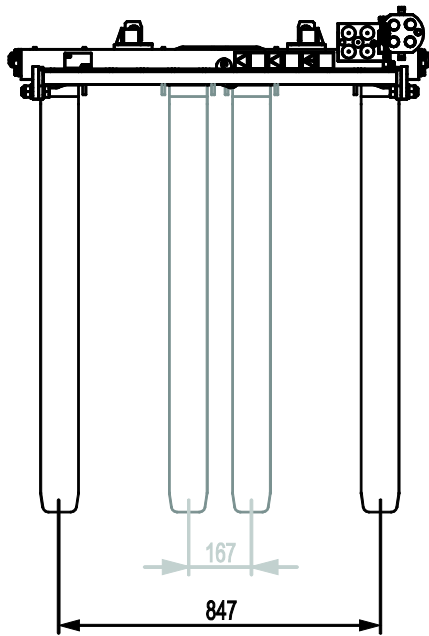
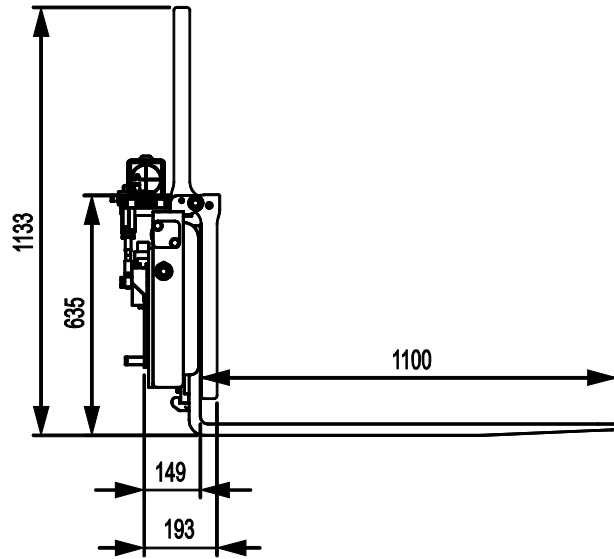
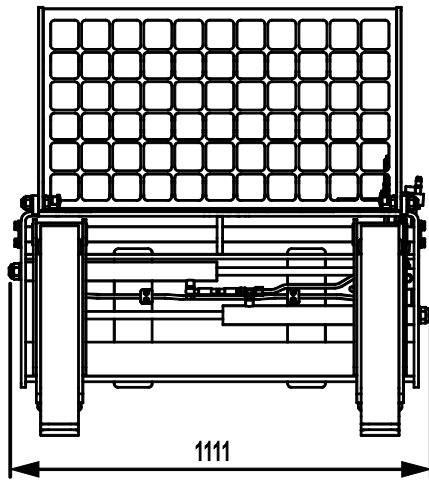
Lea este manual detenidamente antes de utilizar el equipo y siga las instrucciones.

Guarde este manual para futura consulta.

Manufacturer:

**AVANT®**  
AVANT TECNO OY  
e-mail: sales@avanttecno.com

Ylötie I  
33470 YLÖJÄRVI  
FINLAND  
Tel. +358 3 347 8800  
Fax +358 3 348 5511



# INDICE

<b>1. PRÓLOGO .....</b>	<b>4</b>
<b>2. USO PREVISTO.....</b>	<b>5</b>
<b>3. INSTRUCCIONES DE SEGURIDAD DE LAS HORQUILLAS PARA PALÉS .....</b>	<b>7</b>
<b>4. ESPECIFICACIONES TÉCNICAS .....</b>	<b>12</b>
4.1    Etiquetas de seguridad y componentes principales del implemento .....	12
<b>5. ACOPLAMIENTO DEL IMPLEMENTO .....</b>	<b>14</b>
5.1    Conexión y desconexión de las mangueras hidráulicas.....	16
5.2    Conexión eléctrica.....	18
5.2.1    Para conectar el arnés eléctrico del implemento a la minicargadora.....	18
<b>6. TRABAJOS CON HORQUILLAS PARA PALÉS.....</b>	<b>20</b>
6.1    Comprobaciones antes del uso .....	21
6.2    Uso de las horquillas para palés .....	22
6.2.1    Movimiento lateral y ajuste de anchura de la horquilla.....	23
6.2.2    Transporte de cargas.....	24
6.3    Límite de la carga de trabajo.....	25
6.4    Capacidad operativa nominal .....	26
6.4.1    Capacidad operativa nominal: Minicargadoras de las series 500, 600 y «e».....	28
6.4.2    Capacidad operativa nominal: Minicargadoras de la serie 700 .....	30
6.4.3    Capacidad operativa nominal: Serie 800.....	31
6.5    Trabajo sobre terrenos irregulares .....	32
6.6    Uso con un adaptador de inclinación.....	32
6.7    Almacenamiento del implemento .....	33
<b>7. MANTENIMIENTO Y SERVICIO TÉCNICO.....</b>	<b>34</b>
7.1    Inspección de los componentes hidráulicos .....	34
7.2    Limpieza del implemento .....	35
7.3    Engrase.....	35
7.4    Inspección de estructuras metálicas .....	35
<b>8. CONDICIONES DE LA GARANTÍA .....</b>	<b>36</b>


## I. Prólogo

Avant Tecno Oy quisiera agradecerle la compra de este implemento para su cargadora Avant. La fabricación y diseño de este implemento están avalados por años de experiencia en el desarrollo y producción del producto. Familiarícese con este manual y con las siguientes instrucciones para garantizar su seguridad y un funcionamiento fiable y duradero del equipo. Lea detenidamente las instrucciones antes de comenzar a usar el equipo o realizar tareas de mantenimiento.

Este manual tiene por objeto ayudarle a:

- utilizar el equipo de forma segura y eficiente
- observar y evitar situaciones peligrosas
- mantener el equipo intacto y garantizar una prolongada vida útil

Los siguientes símbolos de advertencia que aparecen en este manual se utilizan para señalar factores que se tienen que tener en cuenta para reducir el riesgo de lesiones o daños materiales.

	<p><b>ADVERTENCIA:</b></p>
	<p>Este símbolo de seguridad indica información de seguridad importante del manual. Advierte de un riesgo inminente que puede causar lesiones graves.</p> <p>Lea el texto que la acompaña el símbolo detenidamente y asegúrese de que los otros operarios también conozcan las advertencias porque la seguridad de las personas está en juego.</p>

### AVISO

La palabra de la señal indica información sobre la correcta operación y mantenimiento del equipamiento.

No seguir las instrucciones que acompañan al símbolo pueden causar la avería del equipamiento o daños materiales.

Con estas instrucciones, hasta un usuario sin experiencia puede utilizar el implemento y la cargadora con seguridad. El manual también incluye instrucciones importantes para operarios experimentados de maquinaria AVANT. Asegúrese de que todas las personas que utilicen la cargadora hayan recibido las indicaciones adecuadas y se hayan familiarizado con el manual de la cargadora, cada implemento empleado y todas las instrucciones de seguridad antes de usar el equipo. Queda prohibido el uso del equipo con fines distintos o de forma distinta a la descrita en este manual. Mantenga este manual en un lugar accesible durante toda la vida útil del equipo. Si vende o transfiere el equipo, asegúrese de entregar este manual al nuevo propietario. En caso de pérdida o deterioro, puede solicitar un manual nuevo a su distribuidor Avant o al fabricante. Dado la continua evolución del producto, algunos de los detalles que aparecen este manual podrían diferir de su equipo. Este manual es una traducción de las instrucciones originales en inglés.

Además de las instrucciones de seguridad del manual tiene que cumplir todas las normas de seguridad en el trabajo, las leyes locales y otras disposiciones relativas al uso del equipo. En particular, las normas relativas uso del equipamiento en vías públicas se tienen que cumplir. Nos reservamos el derecho de modificar el contenido del manual sin aviso.

## 2. Uso previsto

---

La horquilla para palés AVANT con movimiento lateral hidráulico es compatible con las minicargadoras multifuncionales AVANT indicadas en la tabla 1. La horquilla para palés es una excelente herramienta para manipular palés de tamaño estándar. La horquilla para palés es un práctico implemento durante todo el año, por ejemplo, en obras, granjas y especialmente en trabajos de manipulación de materiales en el exterior, en los que no pueden utilizarse carretillas de horquilla convencionales. Cuando trabaje con horquillas para palés, consulte los límites de rendimiento y estabilidad de la cargadora, especialmente si los trabajos tienen lugar sobre terrenos inclinados.

El mecanismo de movimiento lateral de la horquilla permite transportar palés de distintos tamaños de manera sencilla y apilarlos con total precisión. La función de movimiento lateral se controla mediante la salida de los hidráulicos auxiliares de la minicargadora, y un interruptor eléctrico permite seleccionar el modo de funcionamiento entre movimiento lateral o anchura de la horquilla. De serie, la horquilla incorpora una red de seguridad plegable en el marco trasero que debe utilizarse cuando se manipulan materiales sueltos que pueden caer de un palé. Si las tareas de levantamiento y manipulación de cargas son recurrentes, equipar la minicargadora con el brazo autonivelante y el joystick eléctrico facilitará la repetición de la tarea.

La carga máxima varía en cada modelo de horquilla para palés. Nunca manipule cargas cuyo peso supere la carga máxima indicada. La capacidad operativa real de la minicargadora equipada con la horquilla para palés depende del modelo de minicargadora y de varios factores ambientales, como se explica en este manual. Consulte el manual del operario de su minicargadora para obtener más información sobre su capacidad de elevación. Las gráficas de cargas proporcionadas en este manual se aplican a las minicargadoras fabricadas durante o después del año 2018.

Cuando trabaje con horquillas para palés, consulte los límites de rendimiento y estabilidad de la cargadora, especialmente si los trabajos tienen lugar sobre terrenos inclinados. Las horquillas para palés no deben utilizarse para levantar personas y está prohibido su uso como cualquier tipo de plataforma de acceso. La horquilla para palés no está diseñada para ser utilizada de forma distinta a la especificada en este manual y no deberá utilizarse para tareas distintas a aquellas para las que ha sido concebida. El uso de la horquilla para palés para tareas distintas a la elevación de cargas sobre palés, o cargas que no estén preparadas para su elevación con horquillas, puede provocar daños en los brazos de la horquilla o el bastidor del implemento. Está prohibido colgar cargas de la horquilla para palés. No utilice los brazos de la horquilla para, por ejemplo, manipular piedras de gran tamaño, o para tareas similares que las sometan a grandes cargas, flexiones o impactos. Igualmente, no doble, caliente ni enderece los brazos de la horquilla para corregir cualquier daño.

Este implemento se ha diseñado para que necesite el mínimo mantenimiento posible. El operario puede realizar las tareas de mantenimiento periódicas. El operario no puede realizar ningún trabajo de reparación, por lo que las operaciones de mantenimiento y reparación deberán realizarlas personal de mantenimiento profesional. Todos los trabajos de mantenimiento deben realizarse con el equipo de seguridad apropiado. Los recambios deben cumplir con las especificaciones originales, para lo que se recomienda utilizar únicamente recambios originales. Solicite a su distribuidor Avant el catálogo de recambios disponible.

Familiarícese con las instrucciones de revisión y mantenimiento de este manual. Póngase en contacto con su distribuidor AVANT si tiene alguna pregunta sobre el uso y mantenimiento del equipo, o si necesita piezas de repuesto o un técnico autorizado.

**Tabla 1. Horquilla de palé hidráulica. Compatibilidad con cargadoras Avant**

Avant		220 <small>serie 2</small>	313S	520	525LPG		630	745	
		225	320S	523	R28	e5	R35	750	850
		225 LPG	420	R20	528	e6	635	755i	860i
			423		530		640	760i	
A36279	1100 mm	-	-	•	•	•	•	•	•

Las recomendaciones de compatibilidad se basan en la anchura de la cargadora, la capacidad de elevación y la fuerza de rotura adecuada. La capacidad de la minicargadora puede determinarse utilizando la información de este manual y el diagrama de carga que aparece en el manual del operario de la minicargadora. Dependiendo de las condiciones de trabajo, también podría necesitar contrapesos adicionales. Para obtener más información sobre compatibilidad con un modelo no mostrado en la tabla anterior, póngase en contacto con su distribuidor Avant.

### 3. Instrucciones de seguridad de las horquillas para palés

No olvide que la seguridad es el resultado de varios factores. La combinación cargadora-implemento es muy potente y el uso o mantenimiento inadecuados o descuidados podría provocar graves lesiones personales o daños materiales. Por este motivo, todos los operarios deben familiarizarse concienzudamente con el uso correcto y con los manuales de usuario tanto de la cargadora como del implemento antes de ponerlos en funcionamiento. No utilice el implemento si no está completamente familiarizado con su funcionamiento y con los riesgos asociados.



**PELIGRO**

**El uso inapropiado o descuidado del implemento, o el uso de un implemento en mal estado, podría representar un riesgo de lesiones graves.** Familiarícese con los mandos de la cargadora, el procedimiento de acoplamiento correcto y la forma correcta de utilizar el implemento en un lugar seguro. Estudie especialmente cómo parar el equipo de forma segura. Lea detenidamente todas las precauciones de seguridad.

**Lea detenidamente todas las instrucciones de seguridad antes de manipular el implemento**



**ADVERTENCIA**

- Cuando enganche un implemento a la cargadora, **asegúrese de que los pasadores de bloque de la placa de acoplamiento rápido de la cargadora se encuentren en la posición inferior y el implemento quede bloqueado a la cargadora.** Nunca levante ni mueva un implemento que no esté bloqueado.
- El Horquilla de palé hidráulica no está diseñado para ser utilizado por más de un operario simultáneamente. Impida que otras personas se sitúen en la zona de peligro del equipo durante su uso.
- Transporte siempre el implemento tan bajo como sea posible para mantener el centro de gravedad bajo y mantenga el brazo telescópico retraído mientras conduce.
- **Riesgo de caída de la carga: Nunca supere el límite de la carga de trabajo del implemento.** El límite de la carga de trabajo de la horquilla para palés depende del modelo de palé. Nunca supere esta carga. La carga máxima que se puede levantar con una minicargadora, es decir, la capacidad operativa nominal, depende de varios factores, entre los que se encuentran:
  - el modelo de minicargadora
  - la ubicación de la carga en la horquilla para palés (distancia horizontal del centro de gravedad de la carga)
  - la posición y extensión del brazo de la minicargadora
  - la posición del chasis articulado de la minicargadora
  - los contrapesos de la minicargadora
  - los movimientos de la minicargadora, su brazo y la carga
  - la homogeneidad de la superficie del terreno y cualquier inclinación

Siga siempre el manual del operario de la minicargadora para determinar la capacidad operativa nominal de cada modelo. Obtenga más información en la página 26.


**ADVERTENCIA**

- **Riesgo de vuelco al girar con la minicargadora: Mantenga la articulación de la minicargadora en posición recta cuando manipule cargas pesadas.** La cargadora podría volcar hacia delante al girar la articulación. La capacidad operativa nominal que se muestra es con el bastidor de la minicargadora recto y la minicargadora completamente articulada. Para mejorar la estabilidad lateral, disponga las horquillas lo más abiertas posible.
- **Riesgo de vuelco: No supere la capacidad máxima de la minicargadora.** Respete la carga máxima indicada en el manual de usuario de la cargadora. Consulte también la información de este manual. Sea especialmente cuidadoso cuando el sensor de indicador de carga esté activado (si su minicargadora está equipada con sistema de sensor de carga). Póngase en contacto con su distribuidor Avant si tiene alguna duda sobre los límites de su minicargadora.
- **Riesgo de caída de la carga: Utilice la horquilla para palés únicamente para manipular palés, o cargas que puedan manipularse de forma similar a los palés. Nunca suspenda cargas de la horquilla para palés.** La manipulación de otros objetos o materiales sueltos podría provocar la caída de los mismos con facilidad. Instale el implemento portatroncos cuando necesite sujetar determinadas cargas sobre la horquilla para palés. Levante las cargas despacio y vigile la posición de las horquillas para que la carga no se caiga.
- No conecte ni amarre nunca cadenas, cuerdas, ganchos ni ningún otro accesorio de elevación similar a la horquilla para palés. La horquilla para palés está diseñada para elevar cargas sobre palés, u otras cargas que puedan elevarse de forma estable de forma similar a los palés.
- **Riesgo de aplastamiento y caída de la carga: Nunca incline la horquilla para palés hacia la minicargadora con la carga elevada.** La inclinación de un palé hacia la minicargadora puede provocar que la carga caiga sobre el asiento del operario. Asegúrese de que la carga está bien fijada al palé. Nunca levante grandes montones de materiales sueltos. Mantenga la carga estable sobre los palés. Instale la red (de protección) trasera en las horquillas siempre que sea posible. Utilice la horquilla para palés únicamente con minicargadoras equipadas con estructuras ROPS y FOPS.
- **Riesgo de vuelco: mantenga la carga cerca del suelo mientras conduce.** Transportar cargas pesadas puede desplazar el centro de gravedad de la minicargadora y provocar que vuelque. Para lograr la estabilidad óptima, transporte siempre las cargas tan bajas y tan cerca de la minicargadora como sea posible, con el brazo telescópico completamente retraído, para mantener el centro de gravedad bajo.
- Asegúrese de utilizar únicamente implementos que se encuentren en buen estado. No modifique el implemento de modo que pueda afectar a su seguridad. Está prohibido practicar soldaduras, perforaciones o cualquier otra modificación en la horquilla para palés o sus brazos. Igualmente, no doble, caliente ni enderece los brazos de la horquilla para corregir cualquier daño. En caso de daños, sustituya los brazos de la horquilla por unos nuevos.
- **Accione los mandos de la minicargadora de forma lenta y sosegada para evitar movimientos bruscos que puedan hacer volcar la minicargadora.** Tenga cuidado cuando levante cargas a niveles elevados o baje una carga desde una altura elevada. Evite cambios bruscos de velocidad o sentido de la marcha para mantener el equilibrio de la cargadora, especialmente cuando trabaje con cargas pesadas. Conduzca despacio y con precaución, en particular sobre terreno inclinado y superficies resbaladizas.
- Asegúrese de que la superficie pueda soportar la carga total. Respete siempre los valores de presión correctos del neumático.





**ADVERTENCIA**

- **Riesgo de aplastamiento: nunca pase ni deje que nadie pase por debajo del brazo de la minicargadora ni del implemento.** La estabilidad de la minicargadora puede variar cuando se deja el asiento del conductor pudiendo volcar aquella. Recuerde siempre que el brazo puede sufrir un descenso inesperado por la pérdida de estabilidad o si otra persona manipula los mandos de la minicargadora derivando en peligro de aplastamiento. La cargadora no está diseñada para mantener la carga levantada durante mucho tiempo. Baje el implemento al suelo con firmeza antes de abandonar el asiento del operario e impida que otras personas permanezcan debajo del brazo o el implemento.
- Nunca use el implemento para levantar o transportar personas o plataformas de trabajo de ningún tipo, ni tan siquiera momentáneamente.
- Preste atención a la zona alrededor de la cargadora y al movimiento de las demás personas y máquinas. Preste atención a la geografía del terreno y a otros peligros, como ramas y árboles que puedan alcanzar la zona del conductor, la caída de rocas y las superficies resbaladizas.
- Asegúrese de que haya suficiente espacio libre por encima de la máquina. El impacto con un objeto elevado puede hacer que la cargadora vuelque. Mantenga una distancia de seguridad con cables eléctricos, farolas u otros sistemas eléctricos; el impacto con elementos con corriente podría provocar una descarga eléctrica.
- Asegúrese de que haya suficiente ventilación cuando trabaje en interiores. No utilice la cargadora en espacios cerrados independientemente del tipo de motor o combustible. Los gases de escape podrían concentrarse hasta niveles peligrosos.
- Utilice el implemento únicamente para su uso previsto. Un uso distinto podría generar riesgos de seguridad innecesarios y causar daños al equipo.
- Asegúrese de que la cargadora esté equipada con los componentes de seguridad necesarios y de que funcione correctamente. El cinturón de seguridad es de uso obligatorio. Si surgen peligros específicos asociados al área de trabajo, utilice el equipo de seguridad oportuno.
- Lea también las instrucciones de seguridad y uso correcto de la cargadora contenidas en el manual de usuario.



**ADVERTENCIA**

**Riesgo de aplastamiento: nunca deje que nadie pase por debajo del implemento o brazo de la minicargadora levantados.** Tenga en cuenta que el brazo de la cargadora puede bajar o inclinarse incluso con el motor parado (peligro de aplastamiento). La cargadora no está diseñada para mantener la carga levantada durante mucho tiempo. Baje siempre el implemento a una posición segura antes de dejar el asiento del operario.





**PELIGRO**

**Riesgo de asfixia: Nunca utilice una minicargadora con motor de combustión en espacios cerrados.** El uso de una minicargadora con motor de combustión (diésel, gasolina o GLP) en espacios pequeños y cerrados, o en zonas con mala ventilación, puede generar niveles peligrosos de monóxido de carbono (CO) y dióxido de carbono (CO<sub>2</sub>) en minutos tras arrancar la minicargadora, lo que puede dar lugar a la pérdida de consciencia e incluso la muerte. **Nunca utilice la minicargadora en interiores o en lugares parcialmente cerrados** salvo que tenga la certeza de que cuentan con un sistema de ventilación especial instalado. Los grandes recintos, como por ejemplo, almacenes, granjas o fábricas, pueden disponer de suficiente volumen en su interior para permitir el uso temporal de motores de combustión, pero no debe darse por sentado.

Todos los motores de combustión producen, entre otros gases de escape, dióxido de carbono (CO<sub>2</sub>) y también puede emitir monóxido de carbono (CO) que pueden concentrarse rápidamente hasta alcanzar niveles peligrosos. Utilice la minicargadora únicamente al aire libre y lejos de ventanas, puertas y conductos de ventilación.

El aumento en los niveles de dióxido o monóxido de carbono en el aire que respira puede pasar desapercibido si no se utiliza un equipo de medición específico. Los síntomas de la intoxicación con monóxido de carbono incluyen náuseas, dolor de cabeza, mareo, somnolencia y pérdida de conciencia.

Salga a respirar aire fresco inmediatamente si nota señales de intoxicación con monóxido de carbono. Acuda a un centro sanitario.

**Recuerde llevar puesta el equipo de protección personal adecuado:**



- El nivel de ruido en el asiento del operario puede superar los 85 dB(A) dependiendo del modelo de minicargadora y el ciclo de trabajo. La exposición prolongada a un nivel elevado de ruido puede provocar lesiones auditivas. Lleve cascos para los oídos mientras use la minicargadora.



- Lleve puestos los guantes de protección.



- Lleve botas de seguridad mientras use la minicargadora.



- Utilice gafas de seguridad, por ejemplo, cuando manipule componentes hidráulicos.

***Parada segura del implemento, antes de acercarse al implemento:*****ADVERTENCIA**

**Pare siempre el implemento siguiendo el procedimiento de parada segura antes de abandonar el asiento del operario.** El procedimiento de parada segura evita movimientos involuntarios del implemento. Tenga presente que el brazo de la minicargadora puede moverse incluso con el motor de la minicargadora parado. Procedimiento de parada segura:

- Deje el brazo y implemento en el suelo.
- Pare el motor de la cargadora y accione el freno de estacionamiento.
- Libere la presión residual del sistema hidráulico; mueva todas las palancas de control hidráulico a lo largo de su intervalo completo de movimiento un par de veces.
- Evite la puesta en marcha de la máquina quitando llave de contacto.

## 4. Especificaciones técnicas

Tabla 2 - Horquilla de palé hidráulica - Especificaciones

<b>Producto núm.</b>	<b>A36279</b>
Longitud de horquilla:	1100 mm
Tipo y ancho de brazo de horquilla:	Acero forjado, 100 mm
Peso de horquilla para palés (conjunto, incluida estructura trasera):	173 kg
Separación de brazo de horquilla:	67 - 747 mm
Límite de carga de trabajo: (Carga técnica máxima y punto de carga):	1200 kg, 420 mm
Capacidad operativa nominal:	Depende del modelo de minicargadora. Consulte la capacidad operativa nominal en la página 26
Marco trasero:	Equipamiento básico: marco trasero plegable A36283
Minicargadoras AVANT compatibles:	Ver tabla 1

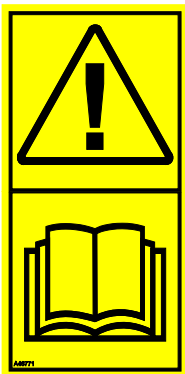
### 4.1 Etiquetas de seguridad y componentes principales del implemento

A continuación se enumeran las etiquetas y señales fijadas al implemento. Deben mantenerse visibles y legibles sobre el equipo. Reponga cualquier etiqueta borrosa o desprendida. Solicite nuevas etiquetas a su distribuidor o pregunte al servicio de información indicado en la portada/ contraportada.



**ADVERTENCIA**

**Asegúrese de que todas las pegatinas de aviso estén legibles.** Las etiquetas de advertencia proporcionan información de seguridad importante y ayudan a identificar y recordar los peligros asociados al equipo. Sustituya las etiquetas de advertencia dañadas o perdidas por unas nuevas.



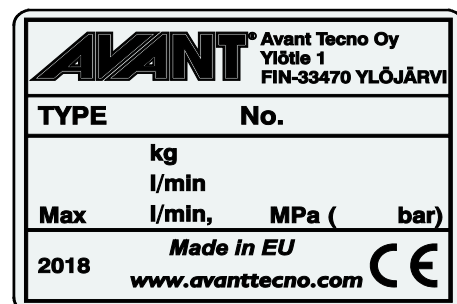
A46771



A46772



A46803

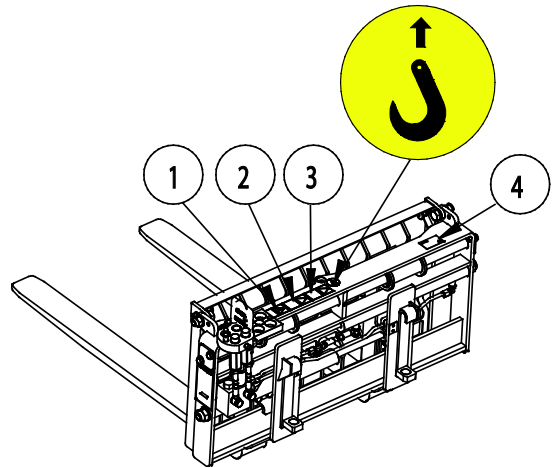


Placa de identificación del implemento  
A417897

**Para instalar una etiqueta nueva:** Limpie a conciencia la superficie para eliminar cualquier resto de grasa. Deje que se seque completamente. Despegue la película protectora de la etiqueta y presione con firmeza para aplicarla. Tenga cuidado de no tocar el pegamento de la etiqueta.

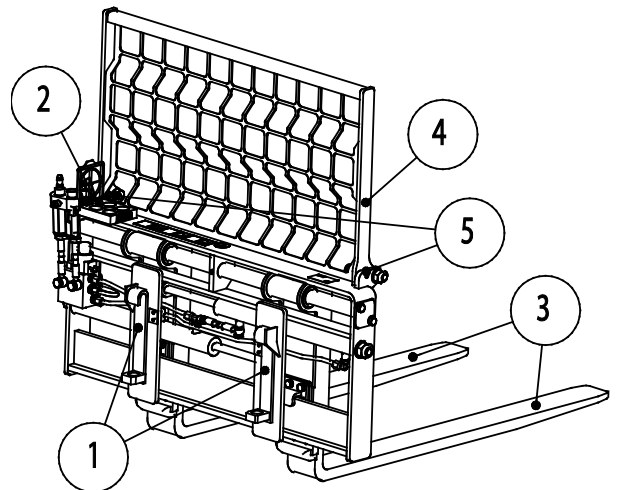
**Tabla 3. Ubicación de las pegatinas y mensajes de advertencia**

	Pegatina	Mensaje de advertencia
1	A46771	Riesgo de uso incorrecto: lea las instrucciones antes de usar.
2	A46772	Riesgo de aplastamiento: no pase por debajo de un implemento levantado; permanezca alejado de equipos levantados.
3	A46803	Riesgo de aplastamiento y corte: manténgase alejado de los componentes móviles y no deje el equipo en marcha. Controle el implemento solo desde el asiento del conductor.
4	A417897	Placa de identificación del implemento



**Tabla 4 - Horquilla de palé hidráulica - Componentes principales**

1	Placa de acoplamiento rápido
2	Soporte de multiconector
3	Horquillas
4	Marco trasero
5	Bloqueo de pivote del marco trasero



## 5. Acoplamiento del implemento

La fijación del implemento a la minicargadora es rápida y sencilla se tiene que hacer con cuidado. El implemento se monta en el brazo de la minicargadora utilizando la placa de acoplamiento rápido del brazo y la pieza correspondiente en el implemento.

Si el implemento no está asegurado a la minicargadora se puede desprender de esta y provocar una situación de peligro. La minicargadora no se tiene que conducir y el brazo no se tiene que levantar nunca si el implemento no se ha asegurado. Para evitar situaciones de peligro siga siempre el proceso de acoplamiento mostrado a continuación. Recuerde también las instrucciones de seguridad de este manual. El implemento se monta en la minicargadora como sigue:



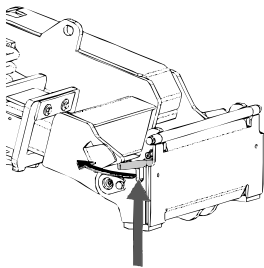
### ADVERTENCIA

**Riesgo de aplastamiento: asegúrese de que si un implemento no está asegurado no pueda moverse o caerse.** No permanezca en el área que exista entre el implemento y la cargadora. Monte el implemento solo sobre superficies lisas.

Nunca mueva o levante un implemento que no esté bien bloqueado.

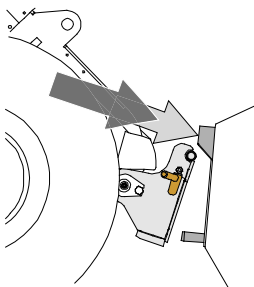
### Sistema de acoplamiento rápido de Avant:

#### Paso 1:



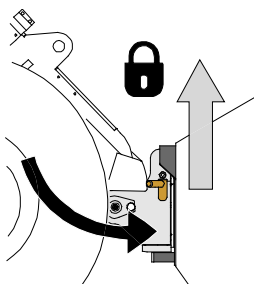
- Levante los pasadores de bloqueo de la placa de acoplamiento rápido y gírelos hacia atrás hasta meterlos en la ranura para que queden bloqueados en la posición superior.
- Si la cargadora está equipada con un sistema hidráulico de bloqueo de implementos, consulte las instrucciones adicionales sobre el uso del sistema de bloqueo en los manuales correspondientes.
- Asegúrese de que las mangueras hidráulicas y el haz de cables eléctricos no molesten durante la instalación.

#### Paso 2:



- Gire la placa de acoplamiento rápido con ayuda del sistema hidráulico hasta que quede inclinada hacia delante.
- Acerque la cargadora hasta el implemento. Si su cargador tiene un brazo telescópico, puede utilizarlo para ello.
- Alinee los pasadores superiores de la placa de acoplamiento rápido de la cargadora hasta que queden justo debajo de las abrazaderas correspondientes del implemento.

#### Paso 3:



- Levante el brazo ligeramente – tire de la palanca de control del brazo hacia atrás para levantar el implemento del suelo.
- Gire la palanca de control del brazo hacia a la izquierda para colocar la sección inferior de la placa de acoplamiento rápido sobre el implemento.
- Bloquee los pasadores manualmente o mediante el sistema hidráulico.
- **Compruebe siempre que ambos pasadores queden perfectamente bloqueados.**

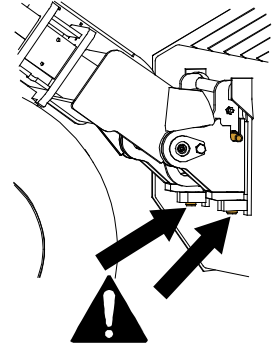
**ADVERTENCIA**

**Riesgo de aplastamiento: evite el vuelco del implemento.** La inclinación o elevación excesivas de un implemento no bloqueado aumenta el riesgo de vuelco. No utilice el sistema automático de los pasadores de bloqueo si el implemento se levanta más de un metro del suelo. Si los pasadores de bloqueo no vuelven a su posición normal cuando se incline el implemento no lo siga inclinando o levantando. Deje el implemento en el suelo y asegure el sistema de bloqueo manualmente.

**ADVERTENCIA**

**Riesgo de caída de objetos: evite dejar caer el implemento.**

Un implemento que no esté completamente fijo a la cargadora podría caer sobre el brazo o el operario, o incluso meterse bajo la cargadora mientras se conduce provocando la pérdida de control de la misma. Nunca mueva o levante un implemento que no esté bien bloqueado. Antes de mover o levantar el implemento, asegúrese de que los pasadores de bloqueo estén en la posición inferior y que pasen de lado a lado de las abrazaderas del implemento.

**ADVERTENCIA**

**Asegúrese de que la minicargadora sea compatible con el implemento.** Compruebe la estabilidad de la minicargadora, la posible sobrecarga del implemento y la compatibilidad de los sistemas de control de la minicargadora así como la compatibilidad mecánica del implemento. Si utiliza el implemento con una minicargadora que no es compatible con ese modelo de implemento, correrá riesgos que incluyen vuelco, daños al implemento causados por su sobrecarga, y riesgos relacionados con el movimiento descontrolado del implemento y sus componentes. Si su minicargadora no aparece en la tabla 1 de la página 5, consulte con su distribuidor Avant antes de utilizar este implemento.

## 5.1 Conexión y desconexión de las mangueras hidráulicas

En las minicargadoras Avant, las mangueras hidráulicas se conectan utilizando un sistema multiconector. Si tiene una minicargadora Avant de la serie 300-700 con enganches rápidos convencionales y desea cambiar al sistema multiconector, póngase en contacto con su distribuidor o servicio técnico de Avant para recibir instrucciones o ayuda con la instalación.



### ADVERTENCIA

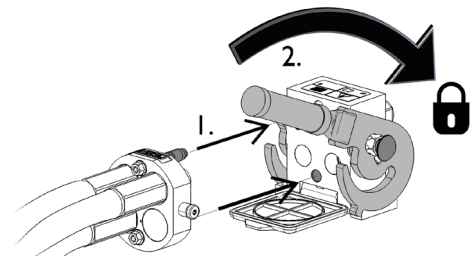
**Riesgo de movimiento del implemento y liberación de aceite hidráulico a presión: nunca conecte o desconecte los enganches rápidos u otros componentes hidráulicos si la palanca de control de los hidráulicos auxiliares está bloqueada o si el sistema está presurizado.** La conexión o desconexión de los acoplamientos hidráulicos si el sistema está presurizado puede producir movimientos inesperados del implemento o la expulsión de líquido a alta presión que puede causar lesiones o quemaduras. Siga el procedimiento de parada segura antes de desconectar los elementos hidráulicos.

### AVISO

Mantenga todos los sistemas de fijación lo más limpios que sea posible, use los tapones de protección tanto para el implemento como para la cargadora. La suciedad, el hielo etc. pueden dificultar bastante más el uso de los sistemas de fijación. Nunca deje los tubos colgando tocando el suelo, ponga los acoplamientos en el gancho del implemento.

#### Conexión del sistema de multiconector:

1. Alinee los pasadores del conector del implemento con los agujeros correspondientes del conector de la minicargadora. No podrá conectar el multiconector si el conector del implemento está al revés.
2. Conecte y bloquee el multiconector girando la palanca hacia la minicargadora.

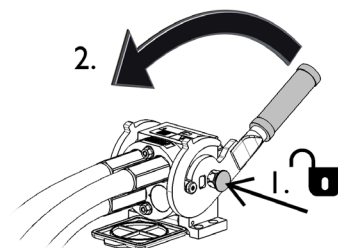


La palanca debería moverse con facilidad hasta su posición de bloqueo. Si no puede girar la palanca con facilidad, compruebe la alineación y posición del conector y la limpiezas de los conectores. Pare también la minicargadora y alivie la presión hidráulica residual.

#### Desconexión del sistema del multiconector:

Antes de la desconexión deje el implemento sobre una superficie sólida y plana.

1. Apague los hidráulicos auxiliares de la minicargadora.
2. Mientras pulsa el botón de desbloqueo gire la palanca para dejar sin conexión el conector.
3. Cuando termine, coloque el multiconector en su soporte situado en el implemento.





***Desconexión de las mangueras hidráulicas:***

Antes de desconectar las conexiones, deposite el implemento sobre una superficie sólida y nivelada en una posición segura. Coloque la palanca de control de los hidráulicos auxiliares en posición neutra.

**AVISO**

A la hora de desenganchar el implemento, desconecte siempre los enganches hidráulicos antes de desbloquear la placa de acoplamiento rápido para evitar daños en las mangueras y vertidos de aceite. Vuelva a instalar los tapones protectores en las conexiones para evitar que entren impurezas en el sistema hidráulico.

***Alivio de la presión hidráulica residual:***

En caso de que quede presión residual en el sistema hidráulico del implemento, a menudo es posible desconectar los enganches hidráulicos, pero puede resultar complicado volver a conectarlos la próxima vez. Si no es posible realizar las conexiones, libere la presión residual moviendo la palanca de control de los hidráulicos auxiliares de la minicargadora con el motor parado. Para asegurarse de que no quede presión residual en el sistema hidráulico del implemento, pare el motor de la minicargadora y mueva la palanca de control de los hidráulicos auxiliares de la minicargadora hacia atrás y hacia delante antes de desconectar los enganches.

## 5.2 Conexión eléctrica

### **Funciones eléctricas del implemento:**

El implemento está equipado con una válvula selectora eléctrica para seleccionar las funciones de la horquilla. La válvula selectora permite separar o acercar las horquillas, o desplazar la carga a la izquierda o a la derecha de la máquina.

La válvula selectora de la horquilla para palés puede controlarse o bien con el arnés eléctrico básico suministrado con el implemento o bien con el sistema de control de implementos eléctricos de la minicargadora.

### 5.2.1 Para conectar el arnés eléctrico del implemento a la minicargadora

A partir del año 2016 se incorporó un enchufe eléctrico en el multiconector del implemento. Sin embargo, el implemento también se entrega con un arnés eléctrico independiente, para poder conectar y utilizar el implemento con minicargadoras que no estén equipadas con sistema de control de implementos eléctricos.

Hay tres formas de conectar el enchufe eléctrico en función del equipamiento de la minicargadora y del implemento:

#### 1. **Si la minicargadora no está equipada con el sistema de control de implementos eléctricos:**

Utilice el cable independiente con interruptor que se suministra con el implemento. Conecte este cable a la toma eléctrica de 12 V situada junto al asiento del operario de la minicargadora y al enchufe eléctrico del implemento.

1. El enchufe eléctrico se conecta a la toma eléctrica de 12 V situada junto al asiento del operario de la minicargadora.

Puede encontrar las instrucciones sobre la salida de potencia de la minicargadora en el manual del operario de la minicargadora.

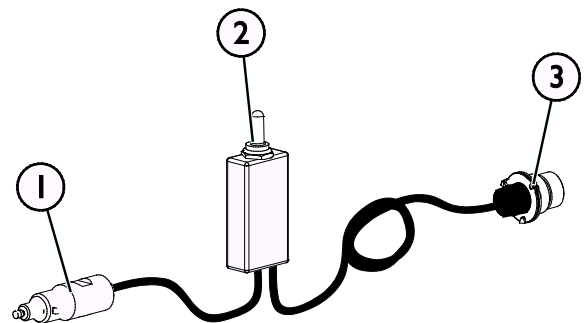
2. Interruptor de encendido/apagado

Instale el interruptor en un lugar de la cabina al que pueda acceder fácilmente, pero en el que no pueda accionar el interruptor de forma involuntaria.

Este cable con interruptor solo puede utilizarse para controlar la rotación del tubo.

3. Conecte el enchufe eléctrico del implemento.

Si el implemento está equipado con un enchufe eléctrico integrado en el multiconector del implemento, desconecte el cable eléctrico del multiconector.



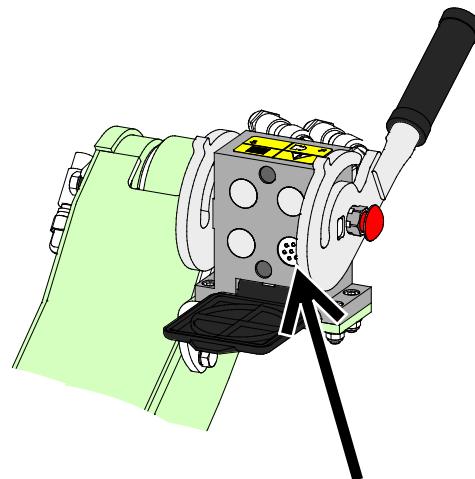
**Arnés de cables A34731**

## 2. Si la minicargadora está

- equipada con el sistema de control de implementos eléctricos, y
- su año de fabricación es **posterior** a 2016:

Si la minicargadora está equipada con el sistema de control de implementos eléctricos y el enchufe eléctrico está integrado en el multiconector, conecte el arnés eléctrico del implemento al acoplar el multiconector. Limpie los dos conectores antes de conectar el multiconector.

Si la minicargadora está equipada con el sistema de control de implementos eléctricos, no necesitará el arnés de cables independiente A34731.



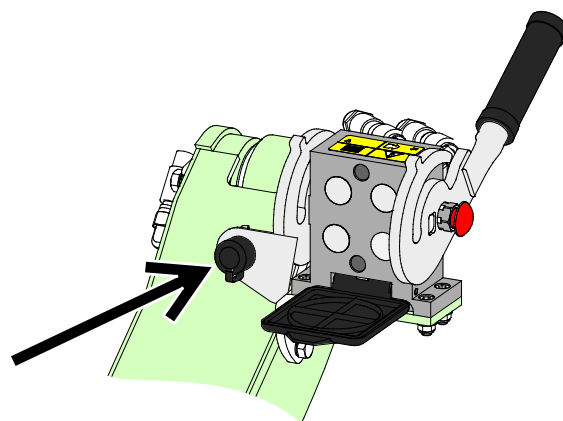
**Sistema de control de implementos eléctricos, minicargadora fabricada en 2016 o después**

## 3. Si la minicargadora está

- equipada con el sistema de control de implementos eléctricos, y
- su año de fabricación es **anterior** a 2016:

Si la minicargadora está equipada con el sistema de control de implementos eléctricos y hay una toma eléctrica junto al multiconector de la minicargadora, conecte el enchufe eléctrico del implemento a la toma de la minicargadora.

Si la minicargadora está equipada con el sistema de control de implementos eléctricos, no necesitará el arnés de cables independiente A34731.



**Sistema de control de implementos eléctricos, minicargadora fabricada en 2015 o antes**

### AVISO

Asegúrese de que el equipo no aplaste, comprima ni estire los cables eléctricos al moverse.

Con la ayuda del sistema de control de implementos eléctricos disponible para la minicargadora, podrá acceder fácilmente a los botones de control del implemento desde el extremo de la palanca de control del brazo.

Puede encontrar las instrucciones sobre la salida de potencia de la minicargadora en el manual del operario de la minicargadora.

## 6. Trabajos con horquillas para palés

Inspeccione el implemento y el entorno de trabajo una vez más antes de comenzar el trabajo, y asegúrese de que todos los objetos hayan sido retirados del lugar de trabajo. La rápida inspección previa del equipo y del área de trabajo permite garantizar la seguridad y sacar el máximo rendimiento del equipo.



**ADVERTENCIA**

**Riesgo de vuelco: evite sobrecargar la máquina.** La minicargadora puede volcar al manipular cargas pesadas, o como consecuencia de los movimientos dinámicos causados por conducir con y manipular una carga pesada. No extienda el brazo telescópico cuando la carga se acerque a la capacidad de elevación de la minicargadora, o cuando el brazo de la minicargadora se encuentre en posición horizontal. Cuando note que las ruedas traseras de la minicargadora están a punto de despegarse del suelo, o si el indicador de carga de la minicargadora (si está equipada con él) emite una señal:

- Baje la carga pausadamente y retraiga el brazo telescópico
- Evite realizar cambios de dirección o velocidad bruscos con la carga levantada
- Utilice contrapesos adicionales si es necesario



**ADVERTENCIA**

**Riesgo de aplastamiento: Asegúrese de que la carga no pueda moverse o caerse.** Nunca incline el implemento hacia atrás cuando esté elevado a bastante altura. Utilice sólo máquinas equipadas con estructuras ROPS y FOPS.



**ADVERTENCIA**

**Riesgo de aplastamiento: nunca deje que nadie pase por debajo del implemento o brazo de la minicargadora levantados.** Tenga en cuenta que el brazo de la cargadora puede bajar o inclinarse incluso con el motor parado (peligro de aplastamiento). La cargadora no está diseñada para mantener la carga levantada durante mucho tiempo. Baje siempre el implemento a una posición segura antes de dejar el asiento del operario.



**ADVERTENCIA**

**Riesgo de caída desde una posición elevada y aplastamiento debajo del cazo o la minicargadora: nunca utilice el cazo como plataforma de elevación ni para transportar personas.** Nunca use la minicargadora o sus implementos para levantar personas o plataformas de trabajo de ningún tipo, ni tan siquiera momentáneamente. Nunca se suba al implemento.

Baje siempre el cazo hasta el suelo antes de abandonar el asiento del operario. La minicargadora no está diseñada para mantener la carga levantada durante mucho tiempo.



## 6.1 Comprobaciones antes del uso

- Compruebe el estado general del implemento y la cargadora. No utilice el implemento si la cargadora o el mismo implemento no se encuentran en buen estado de funcionamiento. Consulte las instrucciones de mantenimiento en el capítulo 7.
- Despeje el área de trabajo de obstáculos y prepare los palés levantados de antemano. Recuerde los métodos de trabajo correctos y evite levantarse del asiento del conductor de manera innecesaria.
- Compruebe que los palés que vaya a mover están en buen estado.
- Compruebe que las horquillas estén correctamente fijadas al chasis y que el desplazamiento lateral de la horquilla esté bien ajustado.
- Asegúrese de mantener una distancia segura con los transeúntes cuando el equipo esté en funcionamiento. No deje que nadie acceda al área de peligro del brazo ni permanezca directamente delante de la cargadora. Asegúrese también de que la cargadora pueda desplazarse marcha atrás de forma segura.
- Utilice la estructura de red trasera siempre que sea posible.
- Controle el implemento y los mandos de la cargadora únicamente desde el asiento del conductor.
- Asegúrese de usar la cargadora y el implemento de forma segura y para su uso previsto.
- No utilice las horquillas para palés para levantar personas o plataformas de acceso de ningún tipo.

## 6.2 Uso de las horquillas para palés

Aprenda a manejar cargadoras articuladas en espacios reducidos. Las características de manejo de una cargadora articulada son diferentes de las de otros tipos de cargadoras, o carreterillas de horquilla convencionales. Podría necesitar formación teórica y práctica especial. Realice algunas maniobras de práctica con la minicargadora equipada con la horquilla para palés y preste atención al movimiento lateral de la horquilla al girar la minicargadora, tanto cuando se desplaza hacia delante como marcha atrás.



**ADVERTENCIA**

**Riesgo de aplastamiento: Evite realizar movimientos bruscos, ya que pueden provocar una pérdida de estabilidad.** Movimientos como la parada el giro o el descenso del brazo bruscos pueden provocar una pérdida de estabilidad. Conduzca siempre despacio y maneje los mandos de la cargadora con mucha delicadeza cuando manipule cargas grandes.



**ADVERTENCIA**

**Evite la pérdida repentina de estabilidad: nunca arrastre cargas desde, por ejemplo, una estantería.** Si la carga que quiere levantar desde un punto elevado es demasiado pesada, la minicargadora podría volcar hacia adelante al dar marcha atrás. Nunca meta la marcha atrás y tire con la minicargadora sin antes asegurarse de que la minicargadora puede manejar la carga que está levantando.

***Si la minicargadora no está equipada con nivelación automática del brazo:***



**ADVERTENCIA**

**Evite que le caigan materiales encima: supervise la posición del cazo.** Cuando se levanta el material a un nivel elevado, la placa del cazo debe inclinarse simultáneamente para evitar que la carga caiga sobre la minicargadora o el operario. La nivelación automática del brazo de la minicargadora facilita la repetición de esta operación.

## 6.2.1 Movimiento lateral y ajuste de anchura de la horquilla

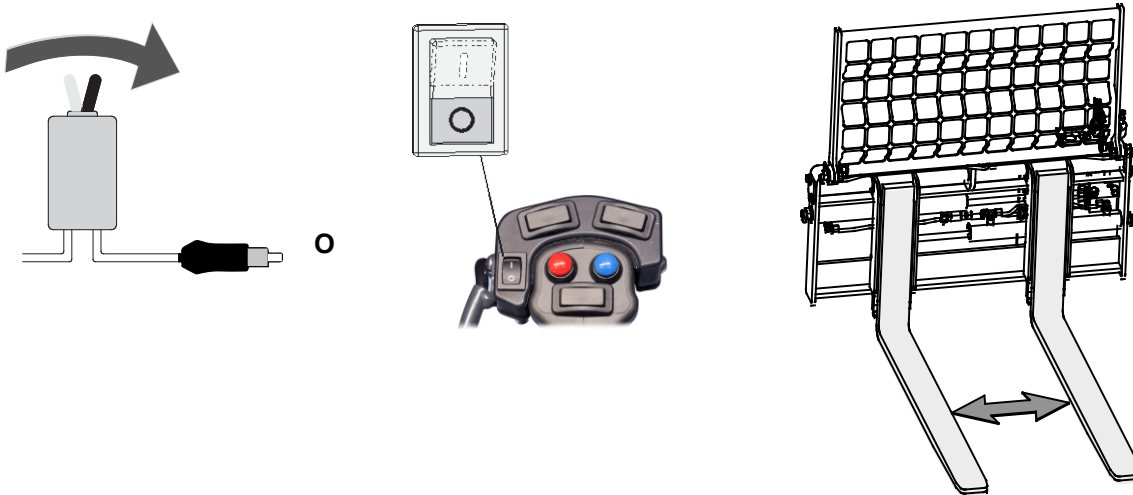
### Modos de movimiento lateral y ajuste de anchura

Elija el modo de funcionamiento necesario con el botón del sistema de control de implementos eléctricos o con el botón del arnés eléctrico independiente.

Utilice el modo seleccionado con la palanca de control de los hidráulicos auxiliares de la minicargadora, o los botones correspondientes del joystick eléctrico, si se utiliza.

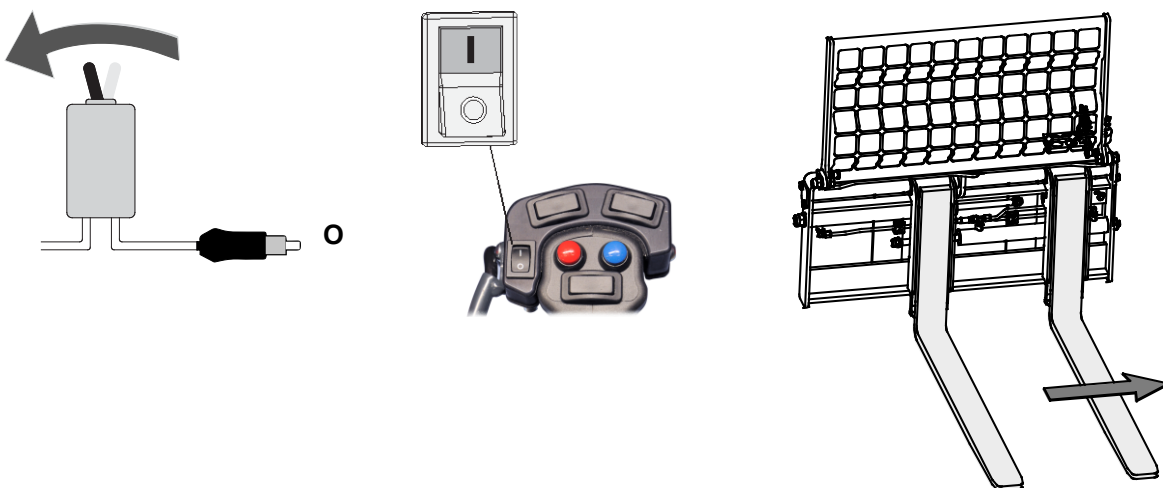
#### Modo de ajuste de anchura

- Cuando el interruptor eléctrico está en la posición 0, o si el arnés eléctrico no está conectado, el modo seleccionado es el modo de ajuste de anchura.



#### Modo de movimiento lateral

- Cuando el interruptor eléctrico está en la posición 1, la palanca de control de los hidráulicos auxiliares de la minicargadora controla el movimiento lateral.



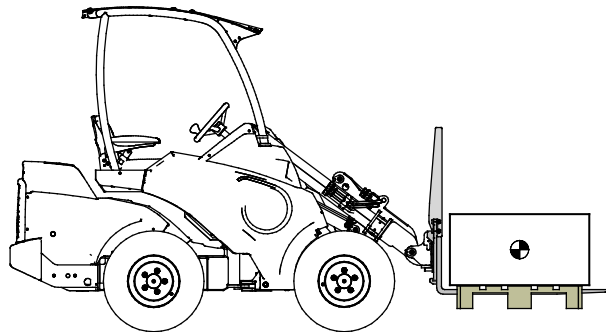
- El sistema de movimiento lateral está diseñado para ajustar la horquilla a la posición del palé, no para empujar o arrastrar cargas situadas a nivel del suelo.
- Si el sistema eléctrico no está conectado, solo podrá utilizar el ajuste de anchura de la horquilla.
- Mueva la palanca de control de los hidráulicos auxiliares para comprobar la función que está activada.

**AVISO**

Mantenga las horquillas lo más abiertas posible. Evite una distribución de la carga horizontalmente irregular para lograr la mejor estabilidad horizontal. Ajuste la anchura de las horquillas de manera que la carga se distribuya de manera uniforme horizontalmente para lograr la mejor estabilidad posible.

## 6.2.2 Transporte de cargas

Cada vez que utilice la horquilla para palés, asegúrese de equilibrar bien la carga y de distribuirla uniformemente en ambos brazos. Transporte todas las cargas lo más bajas y cerca de la minicargadora que sea posible, como muestra la figura de abajo. Mantenga las horquilla lo más abiertas posible.



### **Distancia del centro de gravedad de la carga**

La distancia horizontal entre el centro de gravedad de la carga y las ruedas delanteras de la minicargadora afecta a la capacidad de elevación de la máquina. Como muestran las gráficas de cargas de este manual, al elevar el brazo de la minicargadora, la carga se aleja de la máquina. Con el brazo de la minicargadora en posición horizontal, la carga se sitúa a la distancia máxima. La capacidad operativa nominal que se indica es en esta posición.

### **Distancia habitual del centro de la carga**

Para crear las gráficas de cargas, se utilizan las siguientes distancias respecto del centro de gravedad de la carga en la horquilla para palés. La distancia depende del modelo de minicargadora como se muestra a continuación:

Minicargadoras de la serie 200	400 mm
Minicargadoras de la serie 400 Avant 523	
Otros modelos de minicargadora	500 mm

Esta distancia es la distancia horizontal entre la cara vertical del brazo de la horquilla y el centro de gravedad de la carga en la horquilla para palés.

Tenga presente que la posición vertical de la carga no incide directamente en la capacidad de elevación de la minicargadora, pero si la carga se dispone en posición vertical y elevada, la estabilidad lateral de la minicargadora disminuirá. El centro de gravedad de la carga debe situarse lo más bajo posible para maximizar la estabilidad general de la minicargadora.

### **La capacidad de elevación y la estabilidad de la cargadora óptimas se obtienen si:**

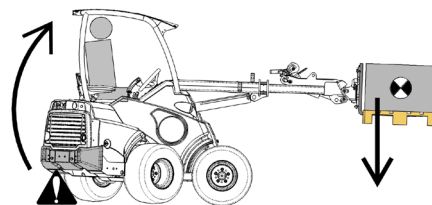
- la articulación de la cargadora está recta
- el centro de gravedad de la carga está lo más próximo posible a la minicargadora
- los contrapesos están fijados a la minicargadora
- el brazo telescópico se mantiene retraído durante la elevación
- no se levanta la carga con las puntas de la horquilla





**ADVERTENCIA**

**Riesgo de vuelco: evite sobrecargar el tráiler.** Tome como referencia la carga de vuelco máxima indicada en el diagrama del manual de usuario de la cargadora. Recuerde que la capacidad de carga real varía en función de las condiciones de maniobra, en particular, las irregularidades del área de maniobra tienen un efecto importante. Sea especialmente cuidadoso si se activa el testigo luminoso del sensor de carga de la cargadora (si es el caso). Asegúrese también de que el terreno pueda soportar el peso de la cargadora y aplique las presiones de los neumáticos recomendadas.



### 6.3 Límite de la carga de trabajo

El límite de la carga de trabajo de la horquilla para palés es la carga máxima técnicamente admisible de las horquillas para palés. Consulte el capítulo Carga operativa nominal para conocer la carga máxima que se puede levantar con una minicargadora.

Nunca manipule cargas cuyo peso supere el límite de la carga de trabajo. Si sobrecarga, o deposita una carga pesada más allá de la distancia nominal de la carga, puede provocar daños a la horquilla para palés y la caída de la carga.

***El límite de la carga de trabajo de la horquilla para palés depende del modelo de palés.***

Modelo de horquilla para palés	A36279
Límite de la carga de trabajo*	1000 kg
Punto de carga**	500 mm
Capacidad operativa nominal	La carga máxima que puede levantar con seguridad una minicargadora y el punto de carga dependen de la capacidad de manipulación de la carga de la máquina. Consulte la capacidad operativa nominal en la página 26 de este manual, y el manual del operario de la minicargadora para obtener más información.

\* El límite de la carga de trabajo indicado se aplica cuando la carga se distribuye de forma uniforme sobre los dos brazos de la horquilla, y el centro de gravedad de la carga se encuentra a la distancia especificada.

\*\* Esta distancia se utiliza para definir la carga máxima de la horquilla para palés. Consulte la página 24 para obtener más información sobre la distancia.



**ADVERTENCIA**

**Riesgo de caída de la carga: Nunca supere el límite de la carga de trabajo del implemento. El límite de la carga de trabajo depende del modelo de la horquilla para palés.** Nunca supere esta carga. Consulte siempre la capacidad operativa nominal de la minicargadora para conocer la carga máxima permitida con cada modelo.

## 6.4 Capacidad operativa nominal

La capacidad operativa nominal es la carga máxima permitida con cada modelo de minicargadora cuando se tienen en cuenta las condiciones enumeradas a continuación. La capacidad operativa nominal se establece como el 60 % de la carga de vuelco en la posición indicada en las figuras y las tablas de este capítulo. Sobre terreno firme y nivelado, en condiciones ideales, puede utilizarse un valor más alto. Si la superficie es irregular, deberá utilizarse un valor más bajo.

Siga siempre también el manual del operario de la minicargadora para determinar la capacidad operativa nominal de cada modelo. El manual de usuario de cada minicargadora incluye un diagrama de carga. Con el diagrama se puede evaluar la capacidad de maniobra de carga de la minicargadora en función de la distancia entre el centro de gravedad de la carga y el eje delantero de la misma.

Este manual contiene gráficas de cargas que muestran la capacidad operativa nominal de diferentes modelos de minicargadora fabricados durante o después del año 2018. También se aplica a otros modelos de minicargadora, en tanto en cuanto el peso del eje y sus dimensiones generales sean las mismas.

### ***La capacidad operativa nominal de las gráficas de cargas se aplica cuando:***

- los contrapesos normales de la minicargadora están instalados
  - la incorporación o retirada de contrapesos puede alterar considerablemente la capacidad operativa nominal
- la minicargadora se utiliza de forma suave y calmada
  - los movimientos bruscos de la minicargadora o su brazo pueden hacer que la minicargadora vuelque
  - la oscilación de la carga puede provocar el vuelco de la minicargadora
- la superficie del terreno sea firme, llana y uniforme
- se siguen las presiones recomendadas para los neumáticos.

Recuerde siempre que la capacidad de carga real varía en función de las condiciones de trabajo. Las superficies especialmente inclinadas y los terrenos irregulares influyen considerablemente. Los valores indicados se aplican únicamente sobre superficies niveladas y uniformes. Sea especialmente cuidadoso cuando el sensor de indicador de carga esté activado (si su minicargadora está equipada con sistema de sensor de carga).

### ***Cómo leer las gráficas de cargas de este manual:***

La capacidad operativa nominal depende de la distancia horizontal entre la carga y el eje delantero de la minicargadora. Las gráficas de cargas muestran la capacidad operativa nominal en diferentes posiciones del brazo de la minicargadora, y con el bastidor articulado de la minicargadora recto y completamente articulado.

Las gráficas de cargas de este manual muestran la capacidad operativa nominal, que se define como el 50 % de la carga de vuelco de la minicargadora en cada posición.

Este manual muestra la capacidad operativa nominal de las minicargadoras fabricadas durante o después del año 2018. También se aplica a otros modelos de minicargadora, en tanto en cuanto el peso del eje y sus dimensiones generales sean las mismas.

### **AVISO**

Los dibujos de la gráfica de cargas son ilustraciones de las distancias y alturas aproximadas del alcance del implemento. Las gráficas de cargas proporcionan una estimación de estas distancias para ayudar a determinar las capacidades operativas nominales, pero no son distancias exactas.

**ADVERTENCIA**

**Riesgo de vuelco: mantenga el brazo telescópico retraído cuando manipule cargas pesadas.** No extienda el brazo telescópico cuando la carga se acerque a la capacidad de elevación de la minicargadora, o cuando la carga se haya elevado a una gran altura.

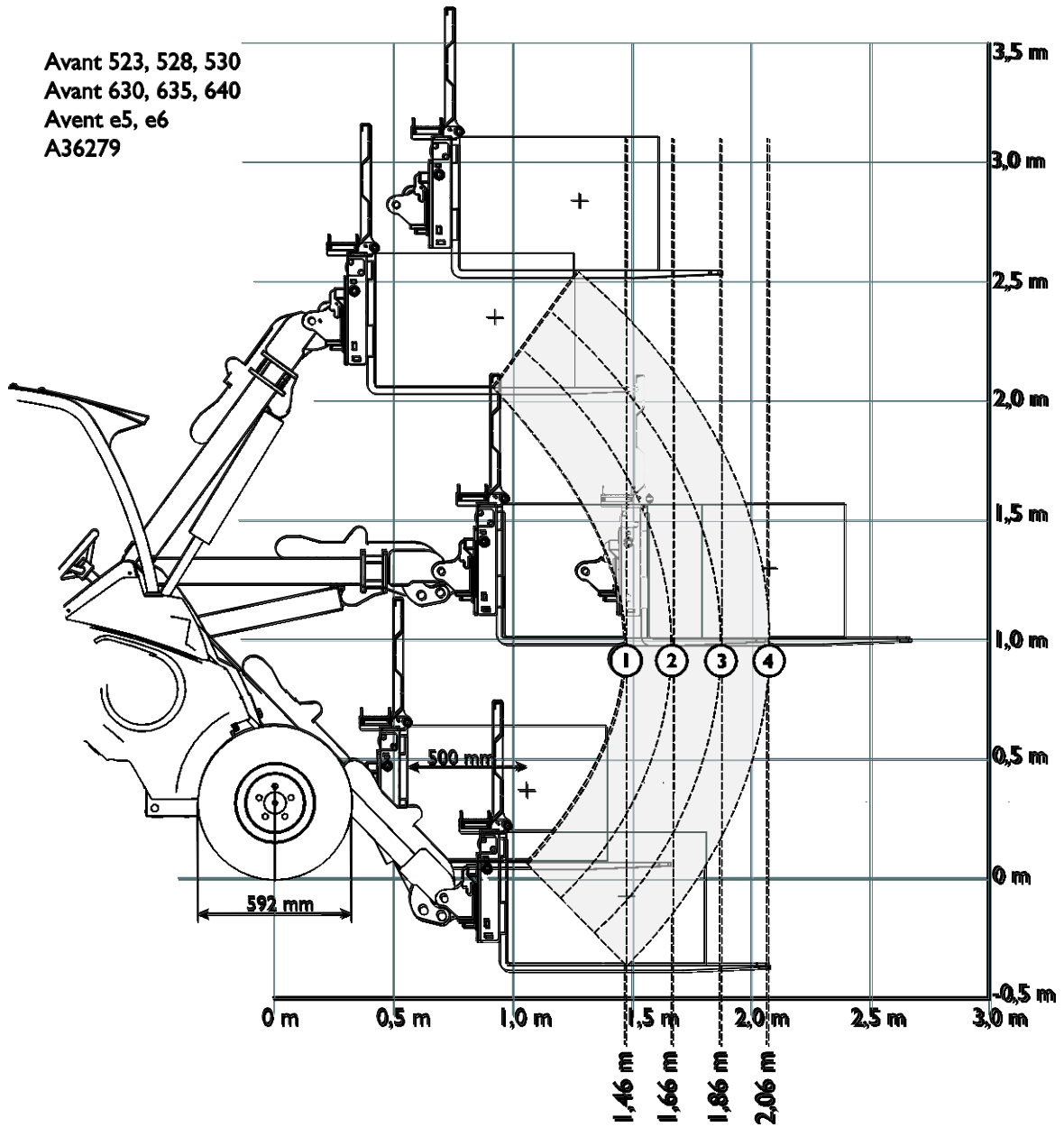
**ADVERTENCIA**

**Riesgo de vuelco: No supere la capacidad operativa nominal de la minicargadora.** La carga máxima que se puede levantar con una minicargadora, es decir, la capacidad operativa nominal, depende de varios factores, entre los que se encuentran:

- El modelo de la minicargadora y la horquilla para palés
  - En este manual del operario, la capacidad operativa nominal se calcula sin la protección trasera instalada.
  - Si la minicargadora está equipada con una opción de cabina distinta al ROPS, la capacidad operativa nominal será mayor.
- La posición y extensión del brazo de la minicargadora
- La ubicación del centro de gravedad de la carga en la horquilla para palés
  - El centro de gravedad de la carga se sitúa a 400 o 500 mm de la sección vertical del brazo de la horquilla para palés. La distancia se indica en las figuras de este capítulo.
- La posición del chasis articulado de la minicargadora
  - Las tablas de este capítulo muestran el ROPS con la minicargadora recta y en articulación máxima.
- Los contrapesos de la minicargadora
  - Los valores tienen en cuenta la instalación de contrapesos convencionales. Si se añaden o quitan contrapesos, la capacidad operativa nominal cambiará significativamente.
- Los movimientos de la minicargadora, su brazo y la carga
- La homogeneidad de la superficie del terreno y cualquier inclinación

Siga siempre el manual del operario de la minicargadora para determinar la capacidad operativa nominal de cada modelo. Obtenga más información en las siguientes páginas.

### 6.4.1 Capacidad operativa nominal: Minicargadoras de las series 500, 600 y «e»



**Tabla 5. Horquilla para palés con movimiento lateral hidráulico A36279. Capacidad operativa nominal. Avant 523, 528, 530, 630, 635, 640, e5, e6**

Modelo de minicargador a AVANT		Posición del brazo de la minicargadora			
		1	2	3	4
523		340 kg	300 kg	255 kg	210 kg
		275 kg	235 kg	200 kg	165 kg
528		440 kg	390 kg	335 kg	280 kg
		370 kg	320 kg	275 kg	230 kg
530		445 kg	395 kg	340 kg	285 kg
		375 kg	325 kg	280 kg	235 kg
630		460 kg	405 kg	350 kg	295 kg
		385 kg	335 kg	290 kg	245 kg
635		490 kg	430 kg	375 kg	320 kg
		415 kg	365 kg	315 kg	265 kg
640		505 kg	450 kg	390 kg	330 kg
		425 kg	370 kg	320 kg	270 kg
e5		475 kg	420 kg	365 kg	310 kg
		390 kg	345 kg	295 kg	245 kg
e6		405 kg	355 kg	305 kg	255 kg
		330 kg	285 kg	245 kg	205 kg

## 6.4.2 Capacidad operativa nominal: Minicargadoras de la serie 700

Avant 745, 750, 755, 760  
A36279

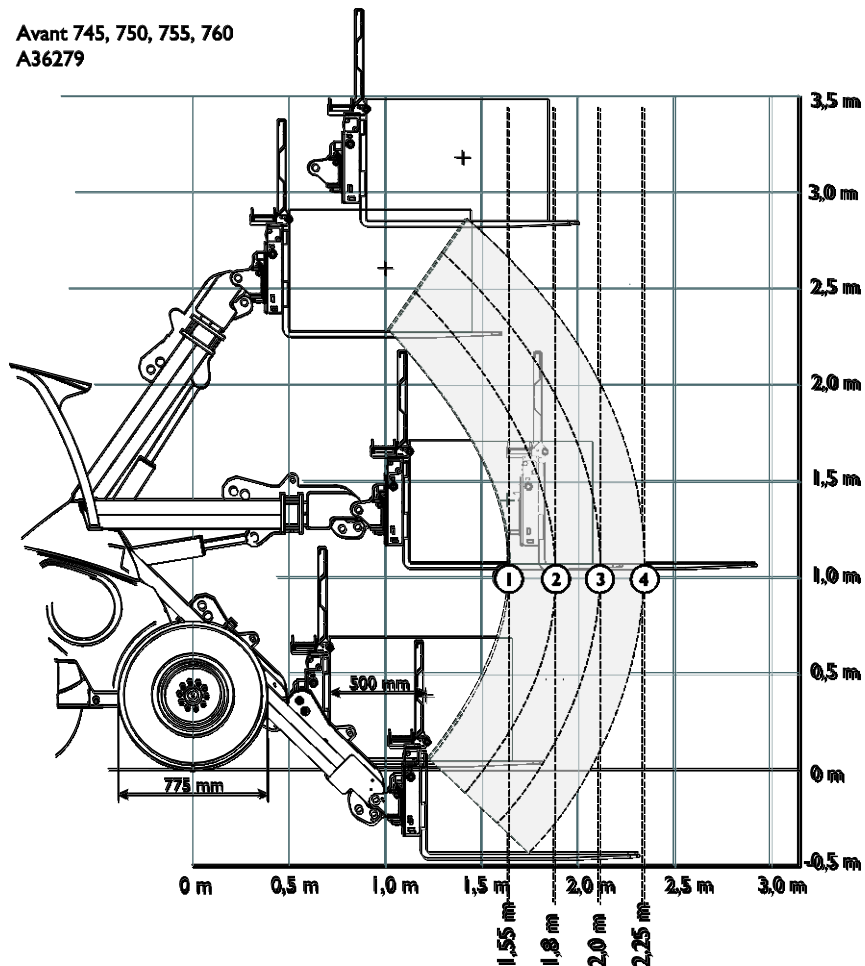
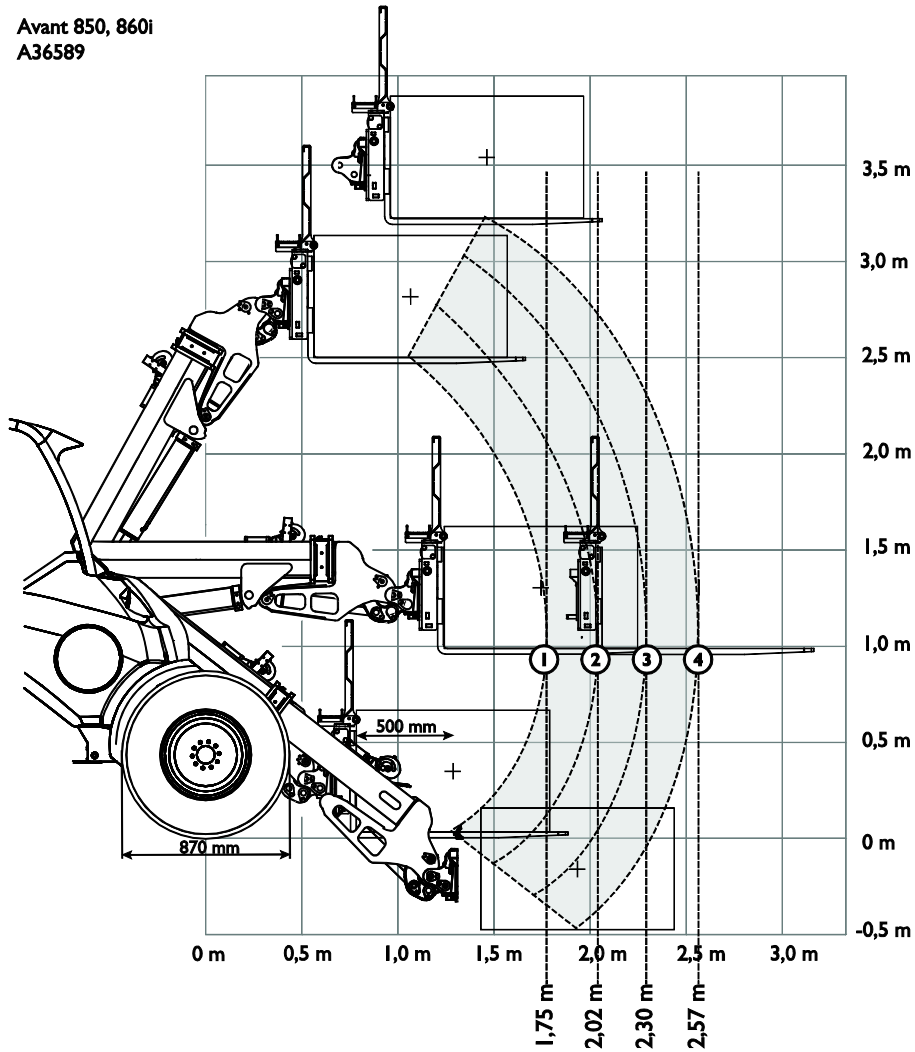


Tabla 6. Horquilla para palés A36279. Capacidad operativa nominal. Avant serie 700

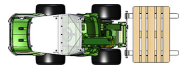
Modelo de minicargador a AVANT		Posición del brazo de la minicargadora			
		1	2	3	4
745		655 kg	575 kg	500 kg	425 kg
		555 kg	485 kg	420 kg	355 kg
750		680 kg	605 kg	525 kg	445 kg
		575 kg	510 kg	440 kg	370 kg
755 760		690 kg	610 kg	530 kg	450 kg
		590 kg	520 kg	450 kg	380 kg

**6.4.3 Capacidad operativa nominal: Serie 800**

Avant 850, 860i  
A36589



**Tabla 7. Horquilla para palés A36279. Capacidad operativa nominal. Avant serie 800**

		Posición del brazo de la minicargadora			
		1	2	3	4
Modelo de minicargador a AVANT		840 kg	735 kg	635 kg	535 kg
		715 kg	630 kg	540 kg	450 kg

## 6.5 Trabajo sobre terrenos irregulares

Hace falta un cuidado especial al usar el equipo sobre terrenos inclinados y pendientes. Conduzca despacio, en particular por superficies inclinadas, irregulares o deslizantes y evite los cambios de dirección o velocidad bruscos. Accione los mandos de la cargadora de forma lenta y sosegada. Esté atento a zanjas y agujeros en el terreno además de a otros obstáculos ya que el impacto con un objeto elevado puede hacer que la cargadora vuelque.

La capacidad de elevación máxima no puede alcanzarse sobre terreno inclinado. En terreno con desnivel horizontal la carga no se debe levantar a mucha altura. El sistema articulado del chasis de la cargadora se debe mantener recto al levantar cargas pesadas; girar la cargadora durante el levantamiento afectará a la estabilidad de la misma y puede hacer que vuelque.

## 6.6 Uso con un adaptador de inclinación

El adaptador de inclinación puede resultar útil cuando se trabaja sobre terrenos ligeramente inclinados. El adaptador de inclinación se acopla entre el implemento y la placa de acoplamiento rápido de la minicargadora. El adaptador permite inclinar lateralmente el implemento. En el momento en que se imprime este manual, las opciones del adaptador de inclinación son:  $\pm 12,5^\circ$  (modelo A34148),  $\pm 45^\circ$  (modelo A36505) o  $\pm 360^\circ$  (modelo A424406). Lea las instrucciones que acompañan al adaptador de inclinación y el manual del operario de la minicargadora. Consulte toda la información sobre el adaptador de inclinación en su distribuidor AVANT o en la página web [www.avanttecno.com](http://www.avanttecno.com).



### ADVERTENCIA

**El uso del adaptador de inclinación aumenta el riesgo de vuelco: utilice el adaptador de inclinación únicamente cuando sea necesario para realizar tareas específicas.** El adaptador de inclinación aleja el implemento aún más de la minicargadora, lo que aumenta el riesgo de vuelco. Además, al inclinar el implemento lateralmente, la minicargadora puede volcar hacia los lados. Utilice el adaptador de inclinación solo cuando sea necesario. Desenganche el adaptador de inclinación cuando no sea necesario.

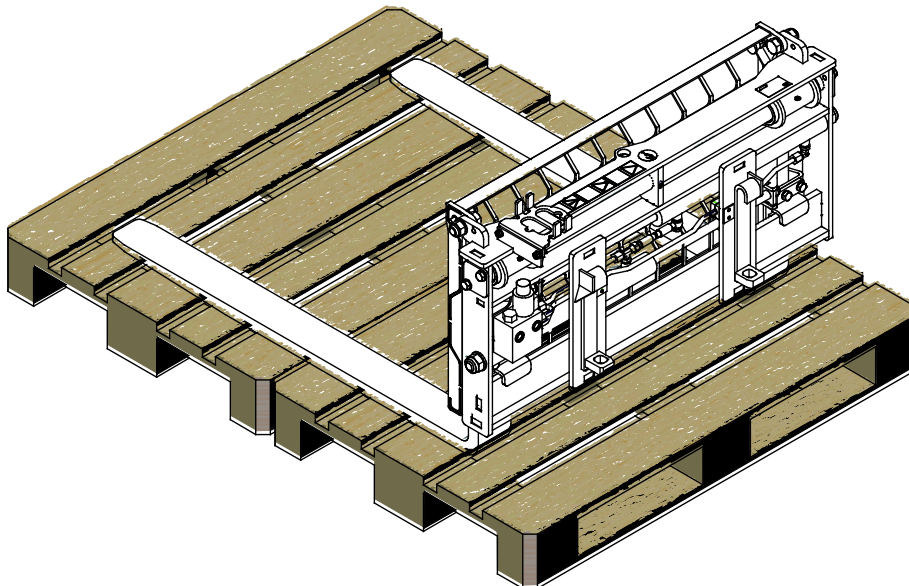


## 6.7 Almacenamiento del implemento

Desenganche y guarde el implemento sobre una superficie nivelada. La mejor forma de almacenar el implemento es en un lugar en el que esté protegido de la luz directa del sol y de temperaturas extremas.

- Evite dejar el implemento apoyado directamente en el suelo. Deposítelo sobre tacos de madera o un palé, por ejemplo. Para garantizar la estabilidad del implemento durante el almacenamiento, puede necesitar un palé grande o dos palés.
- Coloque el multiconector en su soporte. Nunca deje el conector hidráulico en el suelo.
- Asegure el implemento para que no pueda moverse durante el almacenamiento.
- Nunca se suba al implemento.

Antes de un almacenamiento prolongado, retoque la pintura donde sea necesario, engrase los puntos de lubricación y aplique aceite en las partes visibles de los ejes de los cilindros hidráulicos para evitar la corrosión.



**PRECAUCIÓN**

**Riesgo de vuelco:** Evite la pérdida de estabilidad durante el almacenamiento. La pérdida de estabilidad del implemento puede provocar graves lesiones. Asegure el implemento para que no pueda moverse durante el almacenamiento.

## 7. Mantenimiento y servicio técnico

El implemento ha sido diseñado para necesitar el mínimo mantenimiento posible. El mantenimiento continuo incluye limpieza y lubricación regulares, y la supervisión del estado del implemento. Debido al riesgo de aplastamiento generado por la caída de componentes de la máquina, todo el trabajo de mantenimiento debe realizarse con las partes móviles completamente bajadas y el implemento apoyado en horizontal contra el suelo.



**PELIGRO**

**Riesgo de aplastamiento: nunca pase por debajo del implemento levantado.**

Asegúrese de que el implemento esté bien apoyado durante todo el trabajo de mantenimiento. Nunca pase por debajo del implemento levantado. El brazo de la minicargadora puede descender inesperadamente durante el mantenimiento provocando lesiones graves por aplastamiento o impacto incluso con el motor parado. Todo el mantenimiento y revisiones deben realizarse con el implemento bajado hasta una posición segura.

### 7.1 Inspección de los componentes hidráulicos

Compruebe el estado de las mangueras y componentes hidráulicos una vez el motor se haya parado, se haya enfriado el sistema y se haya liberado la presión. No utilice el equipo si ha detectado una fuga en el sistema hidráulico del implemento o de la minicargadora. El líquido hidráulico expulsado puede penetrar la piel y producir lesiones graves. Acuda a un médico de inmediato en caso de que el líquido hidráulico penetre en la piel. Lávese minuciosamente cualquier parte del cuerpo que haya estado en contacto con el aceite hidráulico con agua y jabón. El líquido hidráulico también tiene un impacto ambiental nocivo y debe evitarse cualquier filtración al medio ambiente. Repare todas las fugas tan pronto como las detecte; una pequeña fuga puede aumentar de tamaño rápidamente. Utilice el implemento únicamente con el tipo de aceite hidráulico aceptado para el uso en las minicargadoras Avant.



**PELIGRO**

**Riesgo de penetración de líquido a alta presión en la piel: libere la presión residual antes de realizar el mantenimiento.** Nunca manipule componentes hidráulicos con el sistema hidráulico presurizado, ya que cualquier conexión podría romperse o soltarse y el aceite expulsado podría provocar lesiones graves. No utilice el equipo si ha detectado alguna avería en el sistema hidráulico.



Inspeccione visualmente si las mangueras contienen grietas o señales de abrasión. Si se observan signos de fugas junto a un componente, sitúe un trozo de cartón en el lugar donde se sospecha que hay una fuga. Nunca utilice las manos para detectar fugas. Supervise el desgaste de las mangueras y deje de utilizar la máquina si cualquier manguera carece de su capa exterior. Compruebe el trazado de las mangueras; ajuste las abrazaderas de tubo para evitar abrasión en las mangueras. Las mangueras tienen una vida útil limitada. Dependiendo de las condiciones de uso, todas las mangueras deben inspeccionarse detenidamente después de entre 3 y 5 años de uso, y sustituirse si es necesario.

Si detecta alguna avería, sustituya la manguera o componente hidráulicos y no utilice el equipo hasta concluir la reparación. Solicite los recambios necesarios a su distribuidor o servicio técnico autorizado más cercano de AVANT. Deje la reparación a técnicos de mantenimiento profesionales si carece del conocimiento y experiencia oportunos en sistemas hidráulicos y en el procedimiento de reparación segura.

## 7.2 Limpieza del implemento

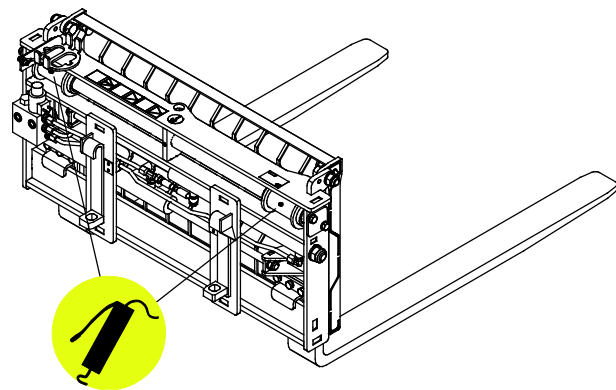
Limpie el implemento con regularidad para impedir la acumulación de suciedad que posteriormente sea más difícil de retirar. Para la limpieza puede utilizar una hidrolavadora y detergente suave. No utilice solventes potentes ni dirija la pistola de presión directamente sobre los componentes hidráulicos o las etiquetas fijadas al implemento.

## 7.3 Engrase

La horquilla incorpora 2 engrasadores en los extremos de los brazos.

El intervalo de engrase adecuado depende en gran medida de las condiciones de trabajo pero debe engrasarse al menos cada 10 horas de uso. Asegúrese de mantener los cojinetes suficientemente engrasados, y si observa suciedad, agregue más grasa; la grasa nueva expulsará la suciedad de los cojinetes.

Limpie el extremo del engrasador antes de engrasar y añada solo una pequeña cantidad de grasa por vez. Todos los engrasadores son engrasadores convencionales R1/8". Sustituya los engrasadores dañados.



## 7.4 Inspección de estructuras metálicas

Las estructuras metálicas del implemento también deben inspeccionarse con regularidad. Compruebe visualmente la presencia de daños e inspeccione los soportes de acople rápido y la zona circundante con detenimiento. No utilice el implemento si observa signos de deformación, grietas o rotura.

Solo están permitidas las reparaciones con soldadura realizadas por soldadores profesionales. Si tiene que realizar una soldadura, emplee únicamente los métodos y aditivos adecuados para el acero usado en el implemento. Para más información sobre reparaciones, póngase en contacto con el servicio técnico más cercano.

Utilice el desplazamiento lateral de la horquilla ocasionalmente para evitar que las horquillas o los mecanismos de bloqueo se atasquen. Compruebe el sistema de bloqueo de las horquillas. Para facilitar el desplazamiento lateral de la horquilla, puede utilizarse aceite o grasa. Mantenga los pernos de fijación del chasis o de la estructura trasera correctamente apretados.

## 8. Condiciones de la garantía

---

Avant Tecno Oy ofrece una garantía de un año (12 meses) a partir de la fecha de compra para el implemento que fabrica.

### La garantía cubre los siguientes costes de reparación:

- Los costes de mano de obra estarán cubiertos cuando la reparación no se realice en la fábrica.
- La fábrica sustituya cualquier componente o consumible defectuoso.

La fábrica podría reembolsar el precio de los componentes que el cliente haya adquirido en casos especiales acordados por anticipado.

### La garantía no cubre:

- El mantenimiento habitual y las piezas y consumibles necesarios para ello.
- Los daños causados por condiciones de trabajo o modos de uso inusuales, negligencia, cambios estructurales realizados sin el consentimiento de Avant Tecno Oy, el uso de piezas no originales o la falta de mantenimiento.
- Las consecuencias de una avería, como por ejemplo, la interrupción del trabajo u otros posibles daños adicionales.
- Los gastos de transporte y/o traslado asociados a la reparación.

<b>FI</b>	<b>EY-vaatimustenmukaisuusvakuutus</b>	Alkuperäinen kieliversio
<b>SE</b>	<b>EG-försäkran om överensstämmelse</b>	Originalversion
<b>EN</b>	<b>EC Declaration of Conformity</b>	Original language
<b>ES</b>	<b>Declaración de conformidad CE</b>	Traducción del documento original



Valmistaja / Tillverkare / Manufacturer / Fabricante  
Osoite / Adress / Address / Dirección

AVANT TECNO OY  
Ylötie 1  
33470 YLÖJÄRVI,  
FINLAND

Vakuutamme täten, että alla mainitut tuotteet täyttävät konedirektiivin turvallisuus- ja terveysvaatimukset (direktiivi 2006/42/EY muutoksineen). Seuraavia yhdenmukaistettuja standardeja on sovellettu /

Vi försäkrar härmed att nedan beskrivna produkter överensstämmer med hälso- och säkerhetskrav i EG-maskindirektiv (EG-direktiv 2006/42/EG som ändrat). Följande harmoniserade standarder har tillämpats /

We hereby declare that the products listed below are in conformity with the provisions of the Machinery Directive (directive 2006/42/EC as amended). The following harmonized standards have been applied:

Por medio de la presente, declaramos que los productos citados a continuación cumplen con las disposiciones de la Directiva sobre maquinaria (Directiva 2006/42/CE y sus enmiendas). Se han aplicado las siguientes normas armonizadas

SFS-EN ISO 12100, SFS-EN ISO 4413

Mallit / Modeller / Models / Modelos

Avant	
Hydraulitoiminen trukkihaarukka; Avant-kuormaajan työlaite Hydraulisk pallgaffel; arbetsredskap för Avant lastare Hydraulic pallet fork; attachment for Avant loaders Horquilla de palé hidráulica; implemento para minicargadoras Avant	A36279



3.12.2019 Ylöjärvi, Finland

Risto Käkelä,  
Toimitusjohtaja / Verkställande direktör /  
Managing Director / Director general



**AVANT<sup>®</sup>**